



Der Cube Verteilerschacht bietet Sicherheit sowie einen zentralen Ort für die Steuerung und Überwachung des Durchflusses und optimal des Drucks und der Temperatur von geothermischen Wärme- und Kältequellen. Der Cube Verteilerschacht ist aus robustem, 11 mm dickem, widerstandsfähigem Polyethylen geformt und mit bis zu 8 Solekreisläufen zusammen mit einem Sortiment an Zubehör wie Regelventilen, Durchflussmessern, Füll- und Entlüftungsanschlüssen, Manometern und Thermometer erhältlich.

Er hat einen abnehmbaren Deckel, der für Gruppe I, Klasse A15, 35 kN eingestuft ist und für die Installation in Einfahrten oder Bereichen mit gelegentlich leichtem, langsam fließendem Verkehr geeignet ist.

## Applications

- Geothermische Wärme- und Kältequellen

## Optionen

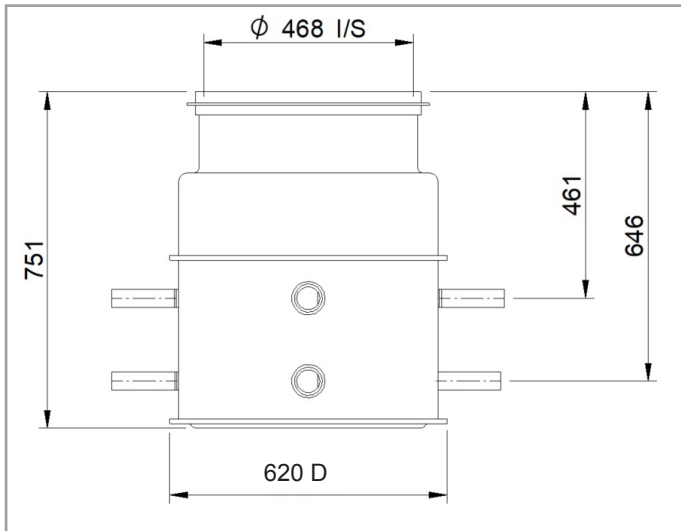
- Manometer 0-6 bar
- Temperaturanzeige von -20 bis +40 °C

## Merkmale

- Kompakt und leicht
- Rotationsgeformt
- Wasserdicht
- Frostschutz (ca. 480mm)
- Stromregelventile
- Füll/Entlüftungsventile
- Druckgeprüft bis 7,5 bar
- Abnehmbarer Deckel der Gruppe I, Klasse A15, Nennleistung 35 kN
- Horizontaler Verteiler

Spezifikation	
Material	Polyethylen (PE100)
Innenmaße (B x L x H)	560mm x 560mm
Deckel lichte Öffnung	450mm
Außenmaße (B x L x H)	620mm x 620mm x 751mm
Tiefe bis Mitte des ersten Einlasses	461mm
Vielfältige Orientierung	Horizontal
Anzahl Wege*	2 to 8

\* Jeder Sondenanschluss besteht aus einem Vorlauf und einem Rücklauf



## Spezifikationen fortsetzung.....

Verteiler DA	75mm
Anschluss Wärmepumpe DA	63mm
Sondenanschlüsse DA	32, 40mm
Durchflussmessung	5-55 lpm Durchflussmesser
Oben (Rücklauf) Verteiler-Durchflussregelung	MEFCO DN32 PVC Kugelhahn
Unten (Durchfluss) Verteiler-Durchflussregelung	MEFCO DN32 PVC Kugelhahn
Befüllen/Entlüften	PVC Kugelhahn DN25 mit PVC Kugel

